

# #SeguridadCFISD

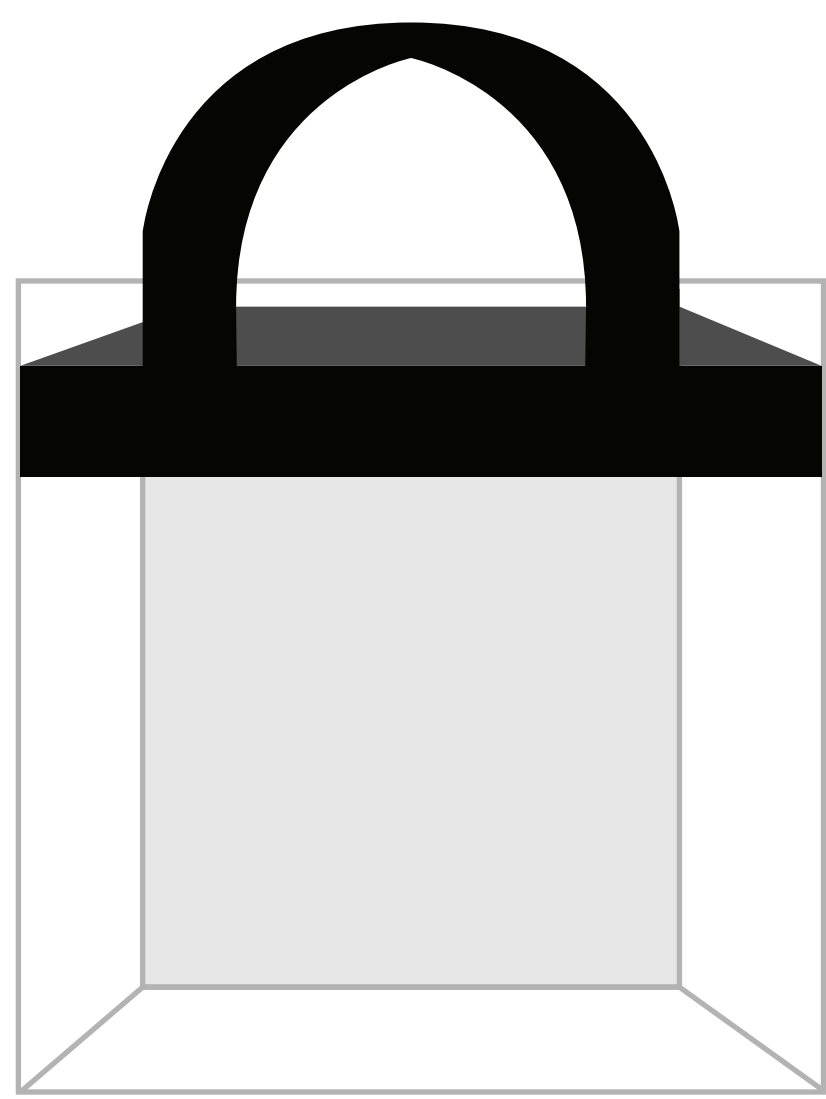
## CLARA Y TRANSPARENTE



## BOLSOS APROBADOS

TRANSPARENTES

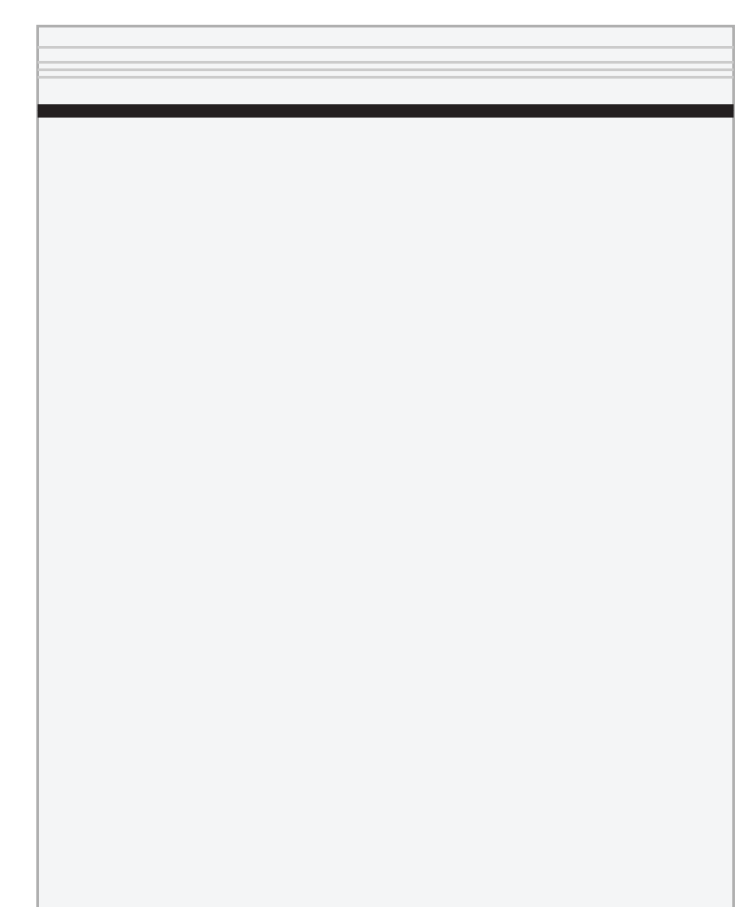
**BOLSO  
TRANSPARENTE**



**MOCHILA  
TRANSPARENTE**



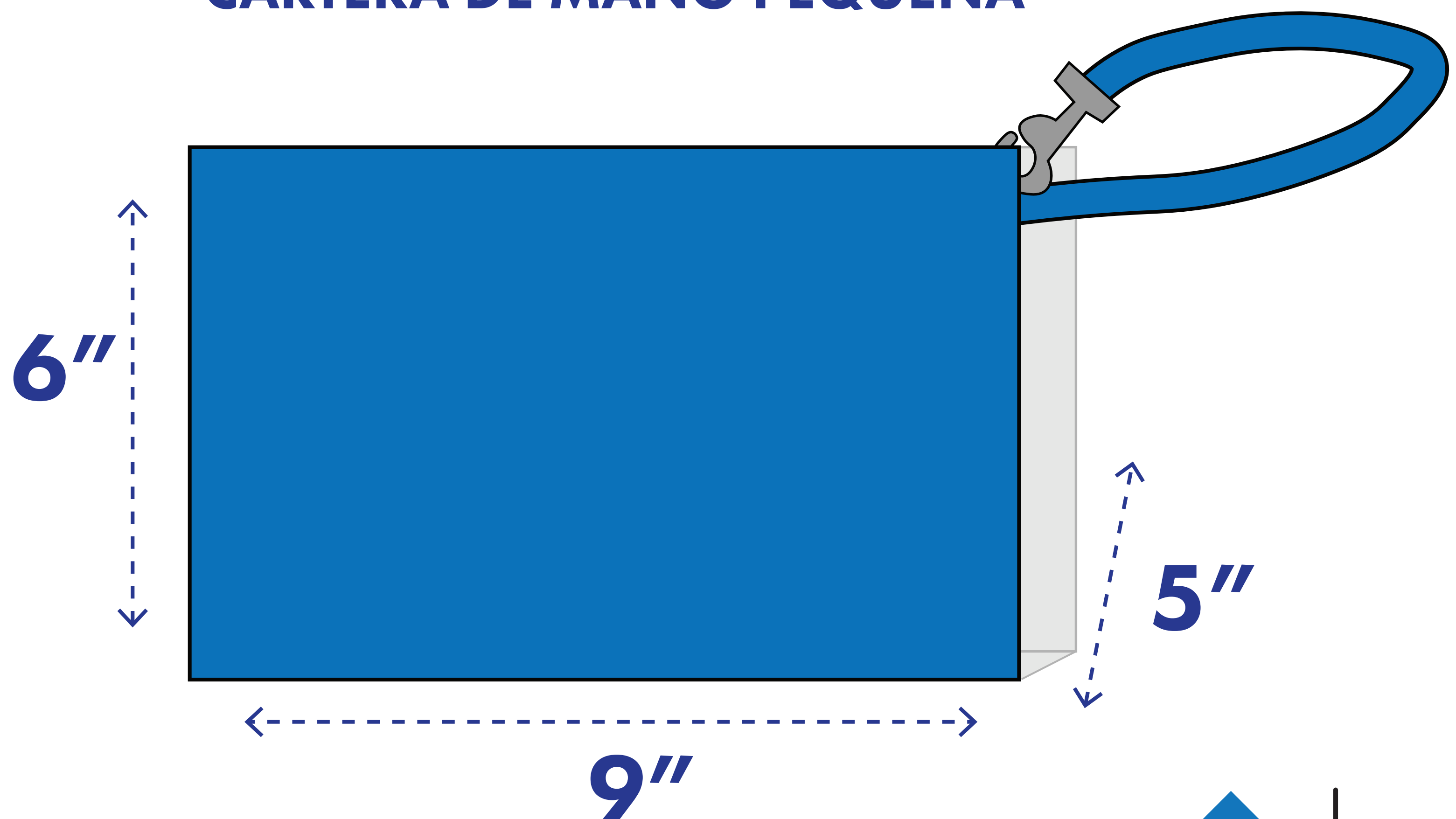
**BOLSA DE  
PLÁSTICO  
TRANSPARENTE  
DE ALMACENAJE**



**Sin límite de tamaño**

NO TRANSPARENTES

**CARTERA DE MANO PEQUEÑA**



**Tamaño máximo  
6" x 9" x 5"**



SEGURIDAD  
PARA  
TODOS

#SeguridadCFISD